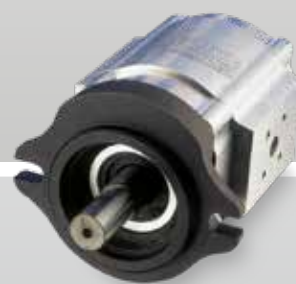
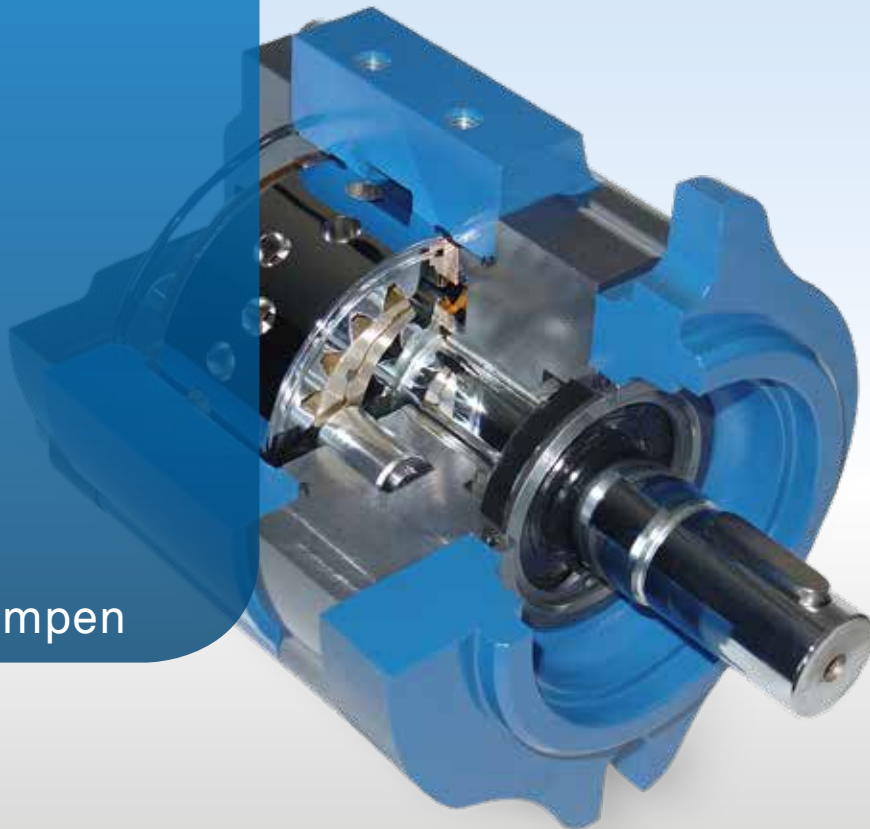


EIPS2

Innenzahnradpumpen

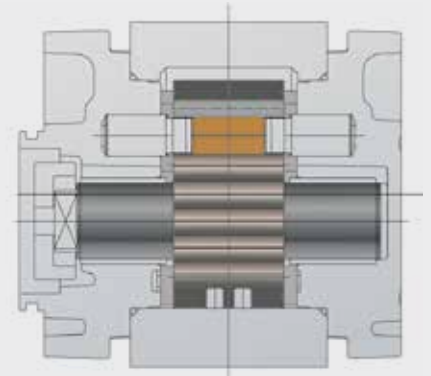
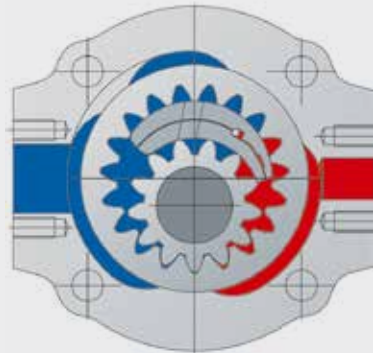


Innenzahnradpumpe Typ EIPS 2 mit konstantem Verdrängungsvolumen

EIPS2

Merkmale

- Innenzahnradpumpe mit axialer und radialer Spaltkompensation
- Radialkompensation mit Segmenten
- Saug- und Druckseite radial
- Deckel aus Druckguss
- Einsatzgebiet: Mobilhydraulik
z. B. Gabelstapler, leichte Industrieanwendungen
- Direktbefestigung und SAE-Flansch
- Geräuscharm
- Lange Lebensdauer
- Geringe Pulsation (Druckpulsation ~2 %)



Technische Daten

Nenngröße NG	005	006	008	011	013	016	019	022	025
Spez. Volumen V_{th} [cm ³ /U]**	5,4	6,4	7,9	10,9	13,3	15,8	19,3	22,2	25,2
Dauerbetriebsdruck [bar]	250								
Spitzenbetriebsdruck [bar] max. 10 sec 15% ED				320			300		280
Einschaltdruckspitze 100 ms [bar]				350			325		300
Nenn-Drehzahl [min ⁻¹]	200 – 4.000			200 – 3.600			100 – 3.000		
Max. Drehzahl [min ⁻¹]	4.200			4.000			3.600		
Betriebsviskosität [mm ² /s]	10 – 300								
Startviskosität [mm ² /s]	2.000								
Betriebsmedium	HL – HLP DIN 51 524 Teil 1/2								
Betriebstemperatur [°C]	-20 bis +100								
Max. Mediumtemperatur [°C]	120								
Min. Mediumtemperatur [°C]	-40								
Max. Umgebungstemperatur [°C]	80								
Min. Umgebungstemperatur [°C]	-40								
Max. Eingangsdruck (Saugseite) [bar]	2 bar absolut								
Min. Eingangsdruck (Saugseite) [bar]	0,8 bar absolut (Start 0,6)								
Gewicht ca. [kg]:	2,9	3,0	3,1	3,3	3,5	3,6	3,8	4,0	4,2
Verschmutzungsgrad	Klasse 20/18/15 nach ISO 4406								
Lebensdauererwartung	mindestens 1x 10 ⁶ LW gegen Spitzenbetriebsdruck								
Wirkungsgrad η_{vol} :	91	92	93		94		95		
Wirkungsgrad η_{hm} :	90		91	92			93		
Pumpengeräusch* (gemessen im Schallraum) dB[A]	55	56	58	59	60	61	62	63	64

$n = 1.450 \text{ min}^{-1}$ $\Delta p = 250 \text{ bar}$ $T = 50 \text{ °C}$ Medium: HLP 46

* Gemessen im Schallmessraum Eckerle Hydraulic Division; Mikrofonabstand: 1,0 m axial

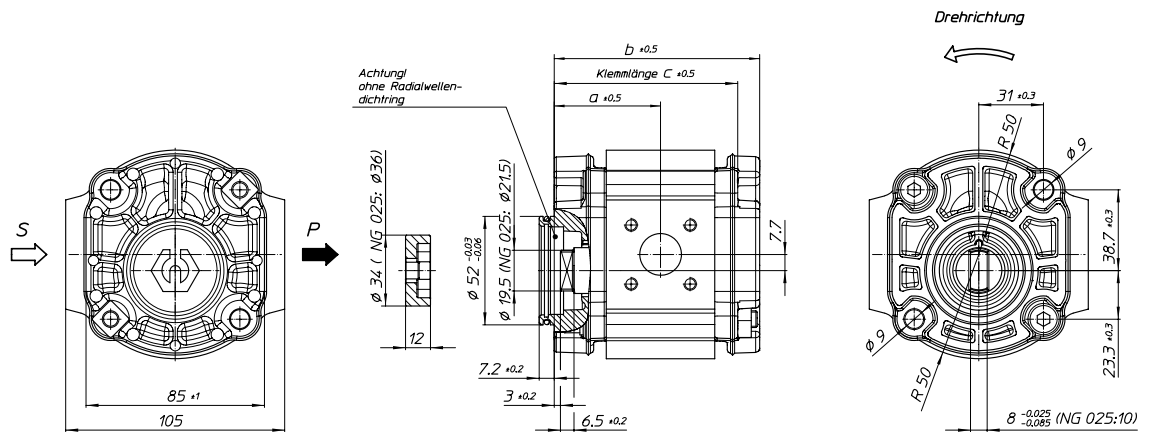
** Aufgrund von Fertigungstoleranzen kann es beim Fördervolumen geringe Abweichungen geben

Die Pumpen haben keinen Korrosionsschutz. Die Grenzwerte dürfen nicht kumuliert angewendet werden. Bitte um Rückfrage.

Pumpe mit 2-Flächenmitnahme

Bestellbeispiel: EIPS2 - ___LD34-1X

NG	a	b	c
005	43	82,5	72
006	44	84,5	74
008	45,5	87,5	77
011	48,5	93,5	83
013	51	98,5	88
016	53,5	103,5	93
019	57	110,5	100
022	60	116,5	106
025	63	122,5	112

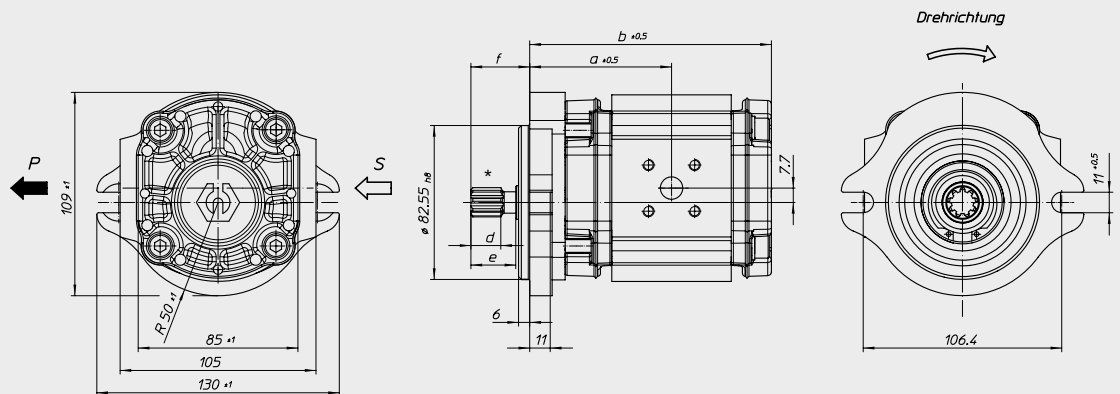


Kupplung im Lieferumfang enthalten.
Befestigungsschrauben M8 DIN 912 mit Unterlegscheibe DIN 433 vorsehen, Anzugsmoment $M=25^{+5}$ Nm

Pumpe mit SAE-2-Lochflansch und SAE-Verzahnung

Bestellbeispiel: EIPS2 - ___RB04-1X

NG	a	b	d	e	f
005	62	101,5	16	24	31,5
006	63	103,5	16	24	31,5
008	64,5	106,5	16	24	31,5
011	67,5	112,5	16	24	31,5
013	70	117,5	16	24	31,5
016	72,5	122,5	16	24	31,5
019	76	129,5	16	24	31,5
022	79	135,5	22	33	40,9
025	82	141,5	22	33	40,9

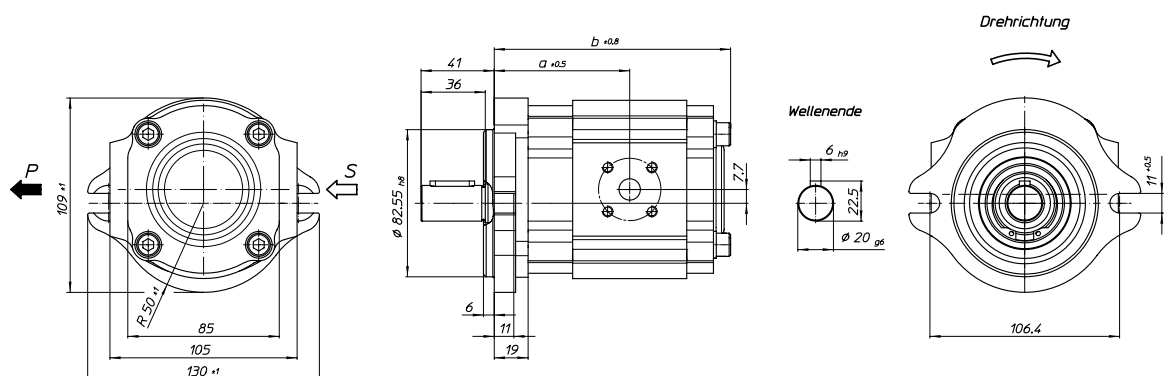


* NG 005-019: Evolventenverzahnung nach ANSI B92.1 - 1996
16/32 DP30° x 9T flatroot side fit
NG 022/025: Evolventenverzahnung nach ANSI B92.1 - 1996
16/32 DP30° x 13T flatroot side fit

Pumpe mit SAE-A-2-Lochflansch und zylindrischer Welle

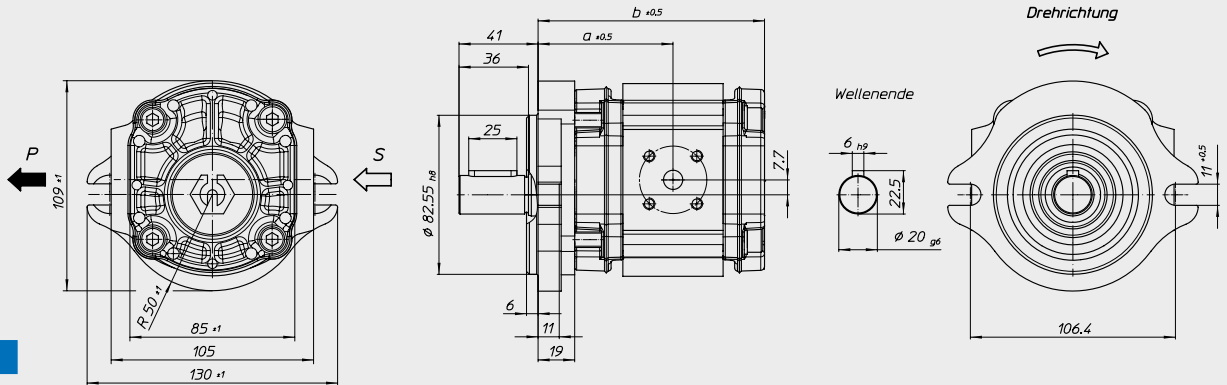
Bestellbeispiel: EIPS2 - ___RA04-1X S111

NG	a	b
005	62	104,5
006	63	106,5
008	64,5	109,5
011	67,5	115,5
013	70	120,5
016	72,5	125,5
019	76	132,5
022	79	138,5
025	82	144,5



Pumpe mit SAE-2-Lochflansch und zylindrischer Welle

Bestellbeispiel: EIPS2 - ___RA04-1X

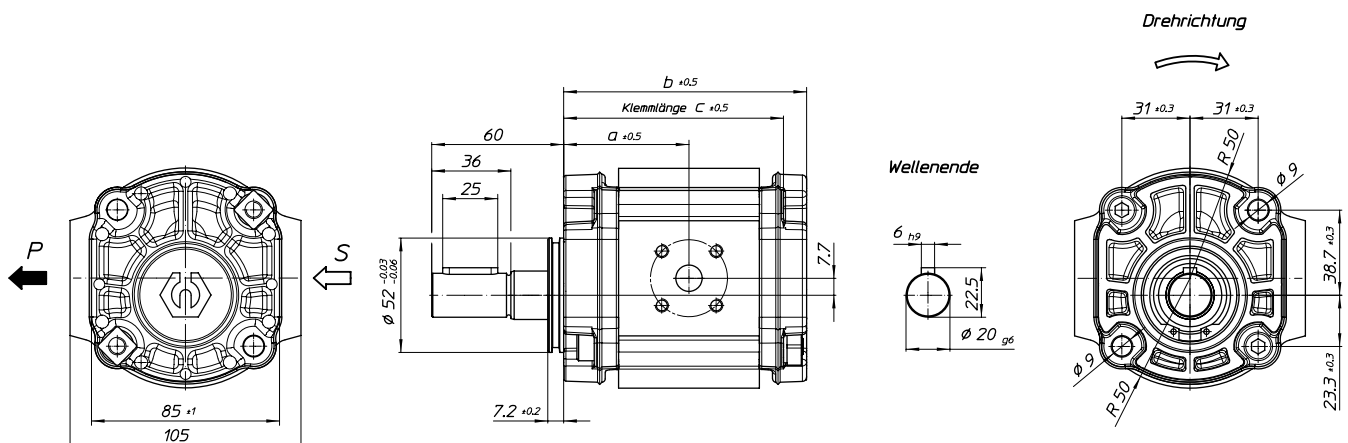


NG	a	b
005	62	101,5
006	63	103,5
008	64,5	106,5
011	67,5	112,5
013	70	117,5
016	72,5	122,5
019	76	129,5
022	79	135,5
025	82	141,5

SAE-B Flansch auf Anfrage.

Pumpe mit zylindrischer Welle

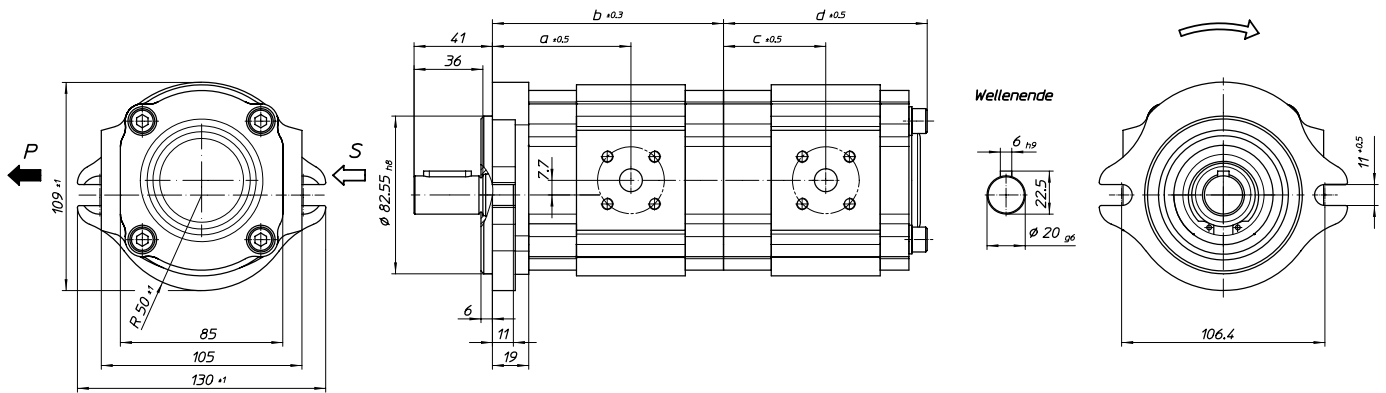
Bestellbeispiel: EIPS2 - ___RA34-1X



NG	a	b	c
005	43	82.5	72
006	44	84.5	74
008	45.5	87.5	77
011	48.5	93.5	83
013	51	98.5	88
016	53.5	103.5	93
019	57	110.5	100
022	60	116.5	106
025	63	122.5	112

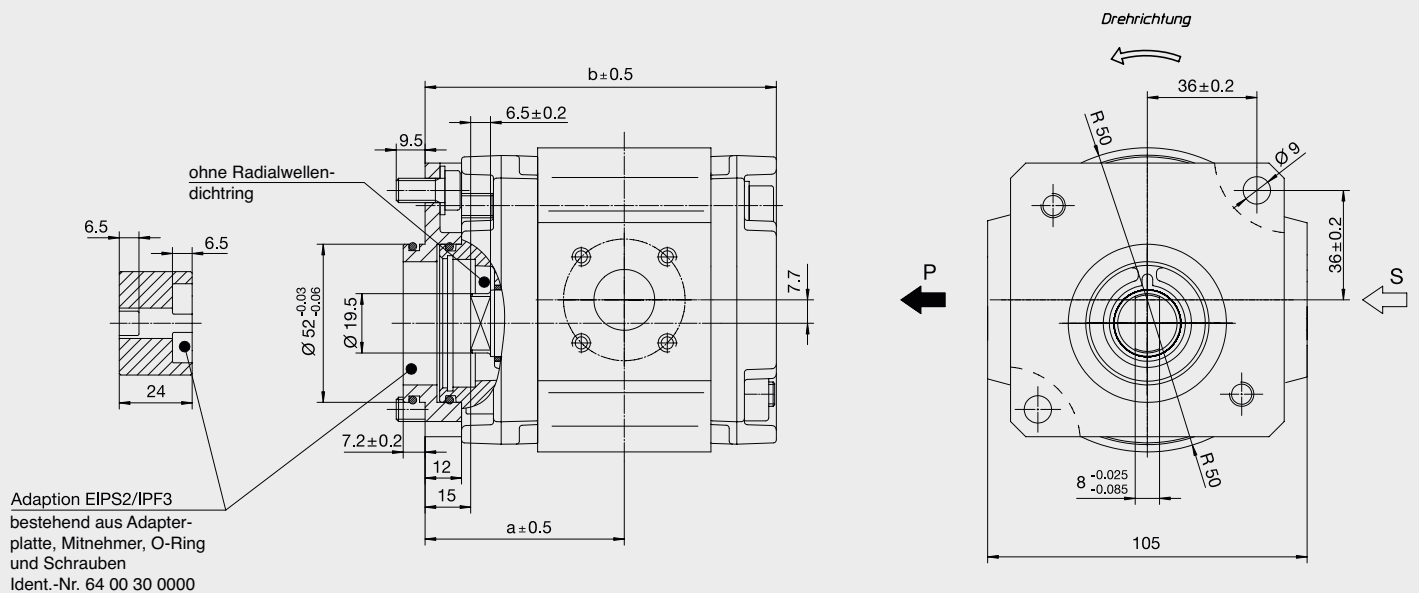
Befestigungsschrauben M8 DIN 912 mit Unterlegscheibe DIN 433 vorsehen, Anzugsmoment $M=25^{+5}$ Nm

Doppelpumpe mit SAE-A-2-Lochflansch und zylindrischer Welle Bestellbeispiel: EIPS2 - ___RK04-1X S111+
EIPS2 - ___RD34-1X S111



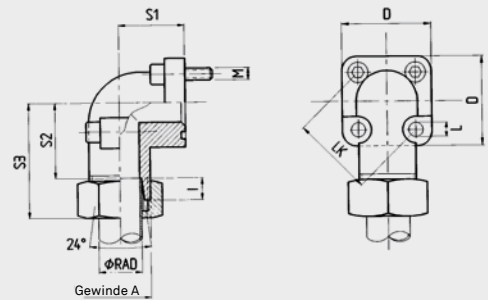
NG	a	b	c	d
005	62	100	43	85.5
006	63	102	44	87.5
008	64.5	105	45.5	90.5
011	67.5	111	48.5	96.5
013	70	116	51	101.5
016	72.5	121	53.5	106.5
019	76	128	57	113.5
022	79	134	60	119.5
025	82	140	63	125.5

Pumpe mit Adaption, Anschlussbild der ehemaligen IPF 3 Serie Bestellbeispiel: EIPS2 - ___LD34-1X S112



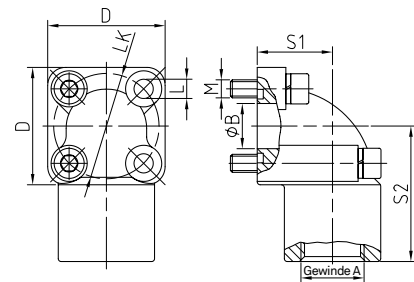
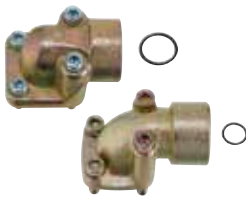
NG	a	b
011	60,5	105,5
013	63	110,5
016	65,5	115,5
019	69	122,5
022	72	128,5

Flanschverschraubung 90° – 24° DIN 3901



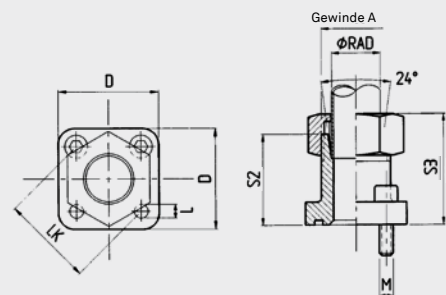
Bezeichnung	Artikelnummer	LK	A	RAD	D	S1	S2	S3	L	Schraubenl.	0-Ring	Gewicht	p max
WV-AD 12/35LK-C	0707040013	35	M18x1,5	L12	39	16,5	30,5	47	6,4	2xM6x22 2xM6x35	20x2,5	0,13	315 bar
WV-AD 16/35LK-C	0707040014	35	M24x1,5	L16	39	20	29,5	48	6,4	2xM6x22 2xM6x40	20x2,5	0,17	315 bar
WV-AD 28/40LK-C	0707040015	40	M36x2	L28	42	28	32,5	49	6,4	2xM6x22 2xM6x50	26x2,5	0,27	100 bar
WV-AD 35/55LK-C	0707040016	55	M45x2	L35	58	32	38,5	62	8,4	2xM8x25 2xM8x60	32x2,5	0,46	100 bar

4-Loch Flansch 90° BSPP-Gewinde Stahl



Bezeichnung	Artikelnummer	LK	A	B	D	S1	S2	L	Schraubenl.	0-Ring	Gewicht	p max
WV-G3/8-35LK-C	0707040021	35	G3/8"	15	39	25	45	6,4	2xM6x22 2xM6x45	20x2,5	0,27	315 bar
WV-G1/2-35LK-C	0707040022	35	G1/2"	15	39	25	45	6,4	2xM6x22 2xM6x45	20x2,5	0,25	315 bar
WV-G3/4-40LK-C	0707040023	40	G3/4"	20	42	28	50	6,4	2xM6x22 2xM6x50	26x2,5	0,38	160 bar
WV-G1-55LK-C	0707040025	55	G1"	26	58	40	59	8,4	2xM6x25 2xM6x70	32x2,5	0,87	160 bar

Flanschverschraubung – gerade 24° DIN 3901

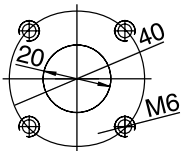


Bezeichnung	Artikelnummer	LK	A	RAD	D	S2	S3	L	Schraubenl.	0-Ring	Gewicht	p max
V-AD 12/35LK-C	0707040017	35	M18x1,5	L12	39	30	39	6,4	4xM6x22	20x2,5	0,09	315 bar
V-AD 16/35LK-C	0707040018	35	M24x1,5	S16	39	30	39,5	6,4	4xM6x22	20x2,5	0,11	315 bar
V-AD 28/40LK-C	0707040019	40	M36x2	L28	42	42	44,5	6,4	4xM6x22	26x2,5	0,16	100 bar
V-AD 35/55LK-C	0707040020	55	M45x2	L35	55	50	61	8,4	4xM8x25	32x2,5	0,3	100 bar

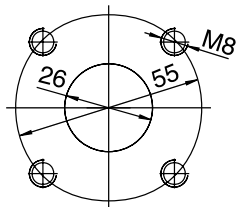
Saug- und Druckanschlüsse

Sauganschluss

NG 005-016

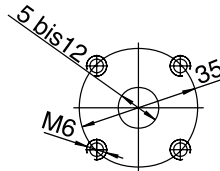


NG 019-025



Druckanschluss

NG 006-025



Gewindetiefe M6 und M8 = 12 mm
Alle Maße in mm

– andere Anschlüsse auf Anfrage –

EIP S2 - 011 RA34 - 10 S111

Sonderausführungsnummer

Industrieausführung

Revisionscode

1. Ziffer: Veränderung der Einbaumaße
2. Ziffer: Änderung der Pumpe bei gleichbleibenden Einbaumaßen

Saug- und Druckanschluss

4: Quadratischer Flanschanschluss nach DIN 3901/3902

– andere Anschlüsse auf Anfrage –

Befestigungsflansch

0: SAE/A 2-Loch Zentrier-Ø 82,55

2: SAE/B 2-Loch Zentrier-Ø 101,6

3: Direktbefestigung

– andere Flansche auf Anfrage –

Wellenende

A: Zylindrisch

K: Zylindrisch mit Durchtrieb

B: SAE-verzahnt

L: SAE-verzahnt mit Durchtrieb

D: 2-Flächenmitnahme

N: 2-Flächenmitnahme mit Durchtrieb

(Durchtrieb = Anbaumöglichkeit für weitere Pumpen zu Mehrstrompumpen))

Drehrichtung

R: Rechts | L: Links

Nenngröße

Dreistellig

Baugröße

Bauart

S: Segmentpumpe

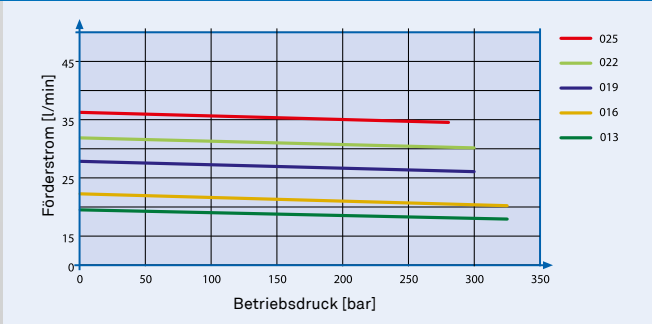
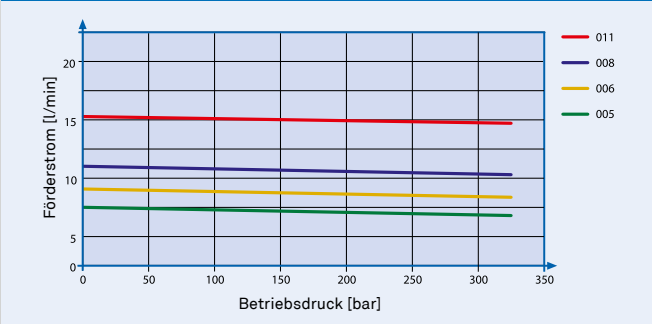
Eckerle Innenzahnradpumpe

Bestellbeispiel

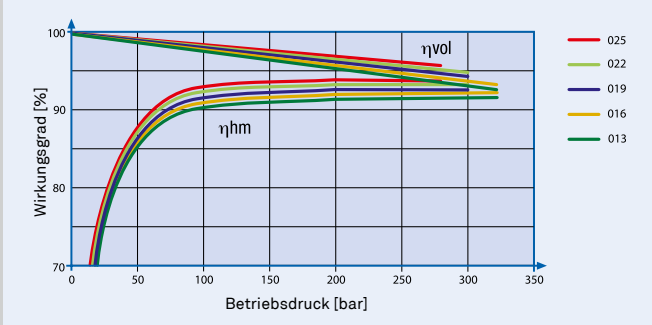
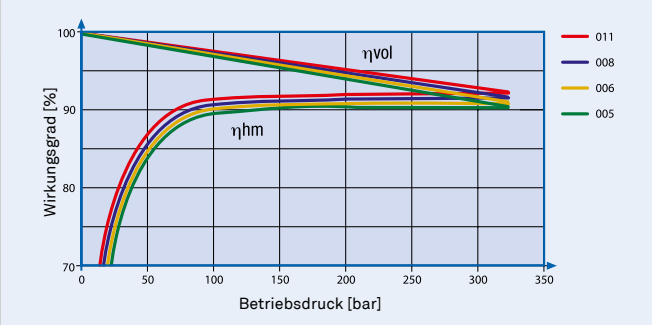
EIPS2 - 005 LD34 - 1X

Segmentpumpe Baugröße 2 mit 5,4 cm³/U, Drehrichtung links, 2-Flächenmitnahme, Direktbefestigung, quadratischer Flanschanschluss, Revisionscode 10

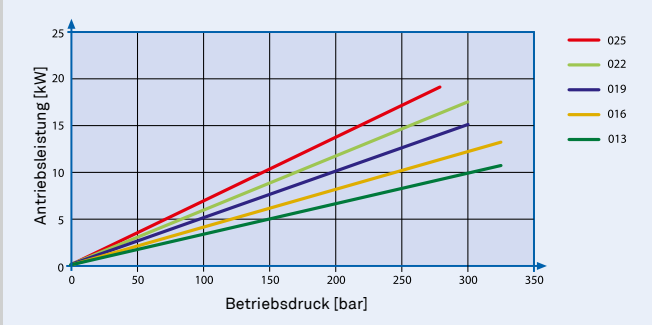
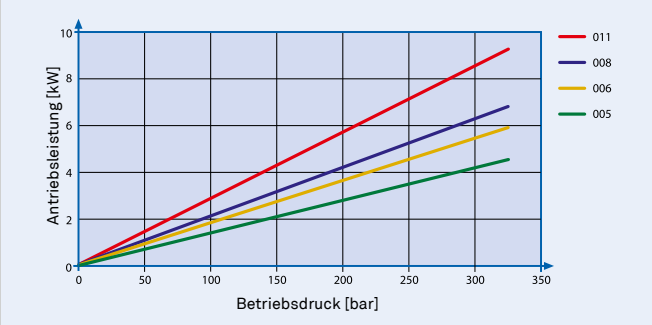
Volumenstrom



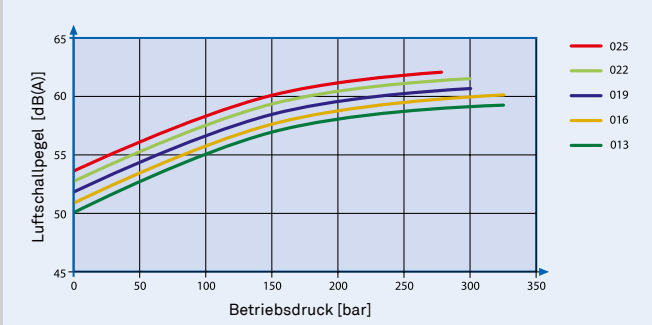
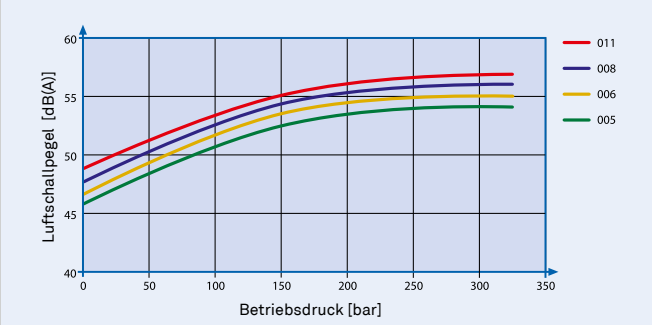
Wirkungsgrad



Antriebsleistung



Schalldruckpegel



Messbedingungen: Drehzahl 1450 min⁻¹, Viskosität 46 mm²/sek., Betriebstemperatur 40 °C
 Schalldruck gemessen im reflexionsarmen Schallmessraum in Anlehnung an
 DIN 45 635 Blatt 26; Mikrofonabstand: 1,0 m axial

Alle angegebenen Daten dienen allein der Produktbeschreibung und sind nicht als
 zugesicherte Eigenschaften im rechtlichen Sinne zu verstehen.
 Technische Änderungen vorbehalten.